

## Kabelschubgerät TEPA 515

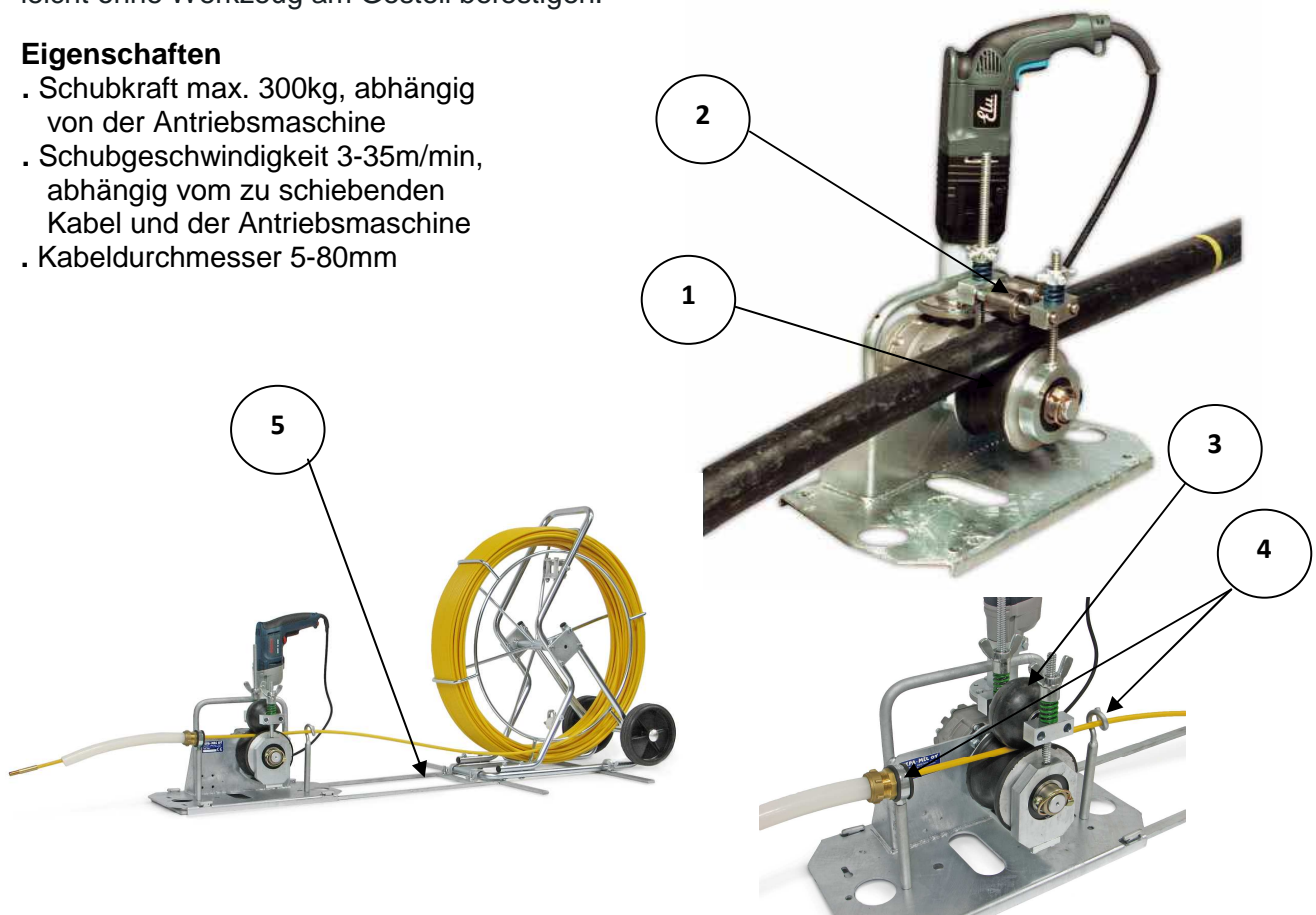
Das Kabelschubgerät TEPA 515; das auf der Triebachse der Universalwinde TEPA 500 oder der Winde TEPA 505 angebracht wird, kann beim Kabelziehen dann zu Hilfe genommen werden, wenn die Zugkraft der Winde allein nicht ausreicht. Eine Winde zieht und die zweite schiebt gleichzeitig.

Das Schubgerät TEPA 515 wird mit einer Metallschubrolle ausgerüstet, wenn ein Kabel mit einem Durchmesser von mehr als 25 mm geschoben wird. Alternativ wird das Kabelschubgerät mit einer Gummidruckrolle ausgerüstet, wenn ein Kabel oder eine Glasfaserkabel-Zugspirale mit einem Durchmesser kleiner als 25 mm geschoben wird.

Die Druckrollen können leicht durch Lösen / Festziehen der Flügelmuttern getauscht werden. Beim Schieben der Glasfaser-Zugfeder wird auf den Rahmen der Winde ein Führungspaar montiert, mit dem die Bewegung der Zugfeder geführt werden kann. Ein getrenntes Antriebsgestell hält die Winde und die Zugspiralenrolle am Ort fest. Die Winde und die Zugfederrolle lassen sich leicht ohne Werkzeug am Gestell befestigen.

### Eigenschaften

- Schubkraft max. 300kg, abhängig von der Antriebsmaschine
- Schubgeschwindigkeit 3-35m/min, abhängig vom zu schiebenden Kabel und der Antriebsmaschine
- Kabeldurchmesser 5-80mm



Teil	Bezeichnung	Maße (mm)	Gewicht (kg)	Bestellnummer
1	Kabelschieber, ohne Druckrollen	135 x 160 x 390	6,0	515
2	Metalldruckrollen	140 x 80 x 40	1,4	515A
3	Gummidruckrollen	ø100 x 140	1,3	515B
4	Führungspaar	200 x 40	0,7	515C
5	Antriebsgestell	1000 x 700	5,0	515D